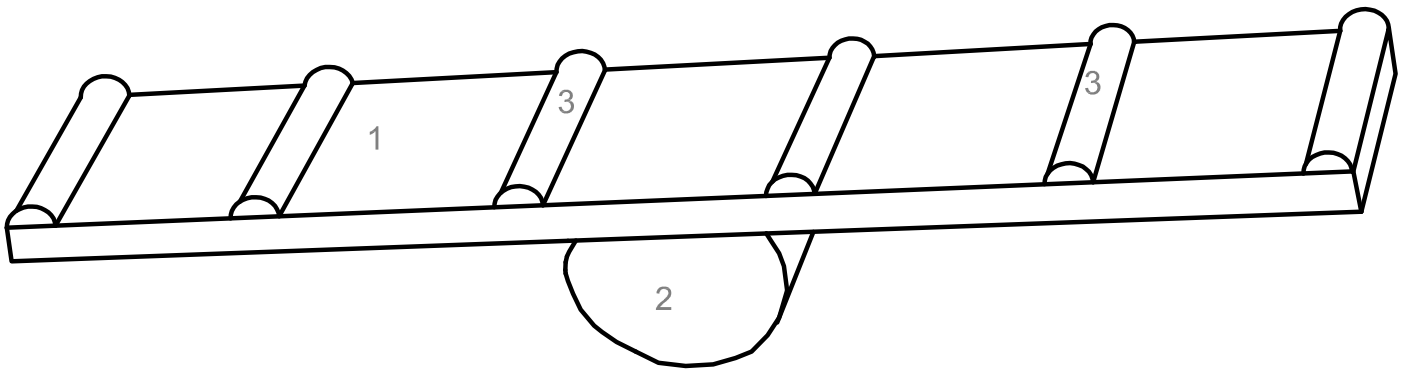
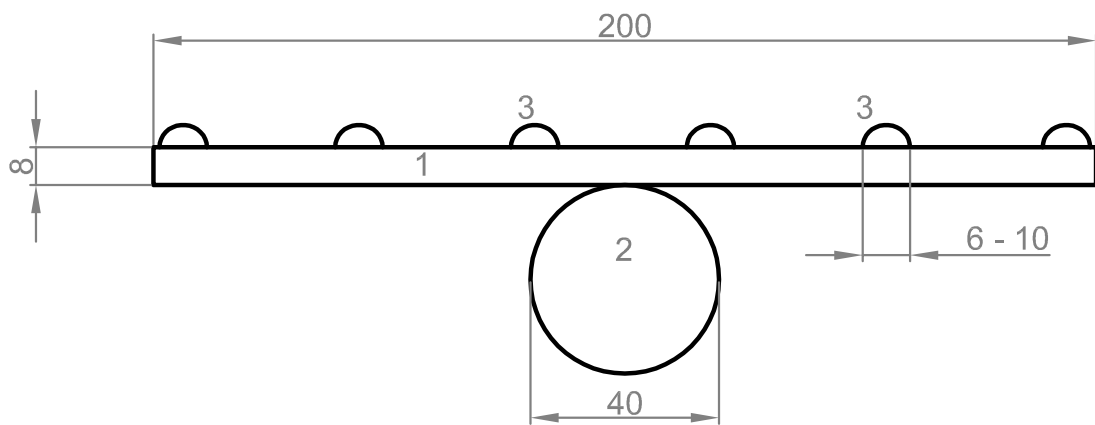


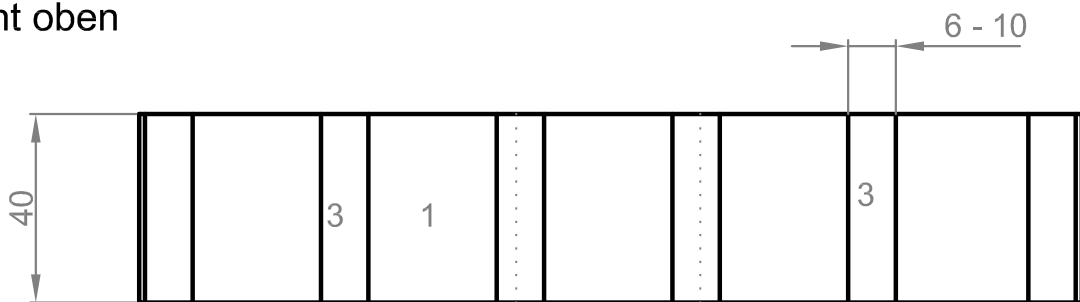
Bau einer Hamsterwippe



Ansicht seitlich



Ansicht oben



Holzbrett	1 x 200 mm x 40 mm x 8 mm	(1)
Rundes Holzstück	1 x ca. 40 mm Durchmesser x 40 mm	(2)
halbrunde Sprossen	6-10 x 40 mm	(3)